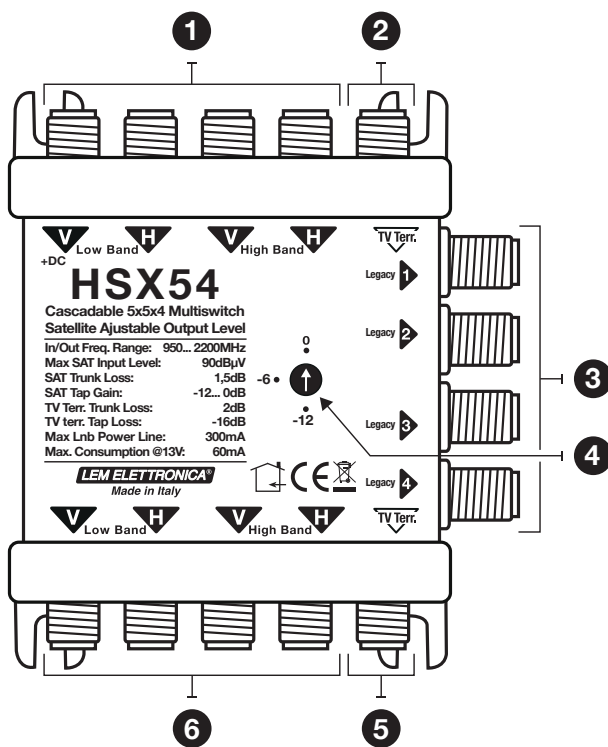


# HSX54

Multiswitch Legacy a 5 cavi con 4 uscite derivate

## Schema Collegamenti



- 1 - Ingressi 4 x linee passanti Satellite a larga banda 250... 2.400MHz
- 2 - Ingresso linea passante TV Terrestre 5... 900MHz
- 3 - Uscite derivate segnale Satellite e TV terrestre miscelate
- 4 - Trimmer per la regolazione del guadagno Satellite
- 5 - Uscita linea passante TV Terrestre 5... 900MHz
- 6 - Uscite 4 x linee passanti Satellite a larga banda 250... 2.400MHz

- ▶ Alimentazione LNB da decoder
- ▶ Regolazione guadagno Satellite
- ▶ Consumo max. 60mA
- ▶ Isolamento Satellite / Terrestre > 50dB

## Descrizione Simboli



Prodotto conforme alla normativa RoHS 2011/65EU.



Il prodotto alla fine della propria vita utile deve essere raccolto separatamente dagli altri rifiuti per permettere un adeguato trattamento e riciclo.



Prodotto conforme alle direttive 2014/53/UE, 2011/65/UE.



Simbolo indicante morsetto per la messa a terra del dispositivo.

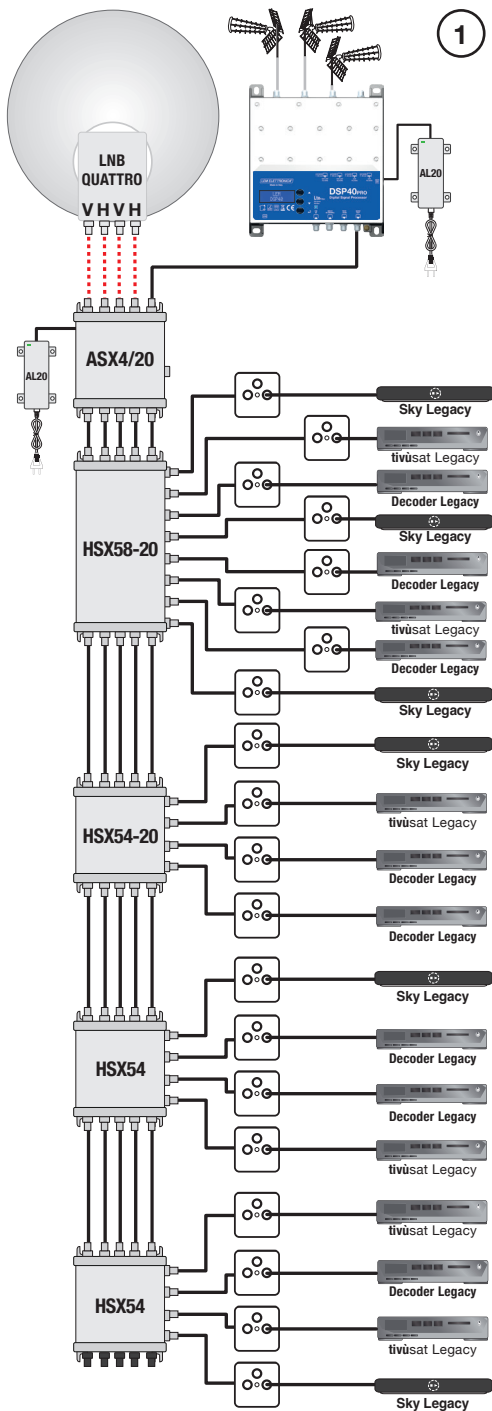


L'installazione è consentita solo in locali asciutti e su una superficie non infiammabile. Assicurarsi che ci sia un adeguato ricircolo d'aria.

## Avvertenze per l'installazione e sicurezza

- Non impiegare questo prodotto per un uso diverso da quello per cui è stato progettato.
- Il prodotto non deve entrare in contatto con acqua o essere bagnato da liquidi.
- Non toccare il prodotto con parti del corpo umide o bagnate.
- Se un liquido dovesse cadere sul prodotto, rivolgersi a personale qualificato (venditore autorizzato o costruttore).
- Non posizionare il prodotto vicino a fonti di calore o in posti con umidità.
- Per scongiurare incendi, non utilizzare in presenza di sostanze o vapori infiammabili come alcool, insetticidi, benzina, ecc..
- In caso di installazione in un armadio o in un vano incassato prevedere un'adeguata ventilazione.
- Non impiegare il prodotto a una temperatura ambientale superiore a 50°C.
- Se il prodotto cade o riceve colpi rivolgersi a personale qualificato (venditore autorizzato o costruttore) per verificarne il corretto funzionamento.
- In caso di guasto non tentare di riparare il prodotto altrimenti la garanzia non sarà più valida.
- Dopo aver tolto il prodotto dall'imballo, assicurarsi della sua integrità; nel dubbio rivolgersi subito a venditore autorizzato o costruttore.

## Schema Connessioni



Impianto realizzato con più multiswitch della serie **HSX5**, l'alimentazione è fornita dall'amplificatore **ASX4/20**. (Esempio 1)

Se il segnale d'ingresso ai multiswitch risulta essere sufficiente può non essere necessario utilizzare l'amplificatore di testa. L'alimentazione dell'LNB viene fornita dai decoder. (Esempio 2)

## Dati Tecnici

MODELLO		HSX54
TIPO		PASSANTE
NUMERO INGRESSI / USCITE		5 / 5
NUMERO DERIVATE		4
SATELLITE		
PERDITA DI PASSAGGIO (5÷2400MHz)	dB	≤ 1,5
GUADAGNO DERIVATA	dB	0... - 12
MAX LIVELLI DI INGRESSO	dBμV	90
MASSIMA CORRENTE LNB	mA	300
TERRESTRE		
LARGHEZZA DI BANDA MONTANTI	MHz	5... 900
PERDITA DI PASSAGGIO TV TERR.	dB	≤ 2
RANGE DI FREQUENZA TV TERR.	MHz	5... 790
PERDITA DI DERIVATA TV TERR.	dB	- 16
RETURN PATH (5... 65 MHz)	dB	- 16
CARATTERISTICHE GENERALI		
SEPARAZIONE IF-SAT / TV TERR.	dB	≥ 50
ISOLAMENTO TRA POLARITA'	dB	> 35
ISOLAMENTO INGRESSI/USCITE	dB	> 30
RETURN LOSS	dB	> 12
MAX. CONSUMO PER DERIVATA	mA	60 + (consumo LNB)
TEMPERATURA DI LAVORO	°C	-10... +55
DIMENSIONI	mm	88x110x35

